



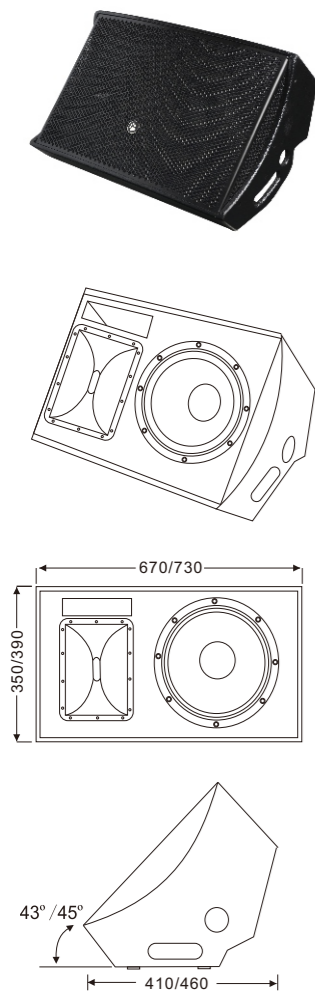
Stage monitor speakers

舞台监听扬声器

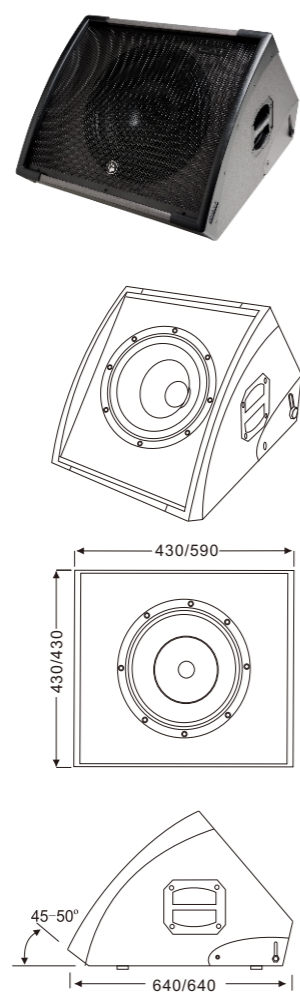
CAT KING[®]
professional audio

15"/18"/21" Subwoofers
15/18/21英寸超低频扬声器

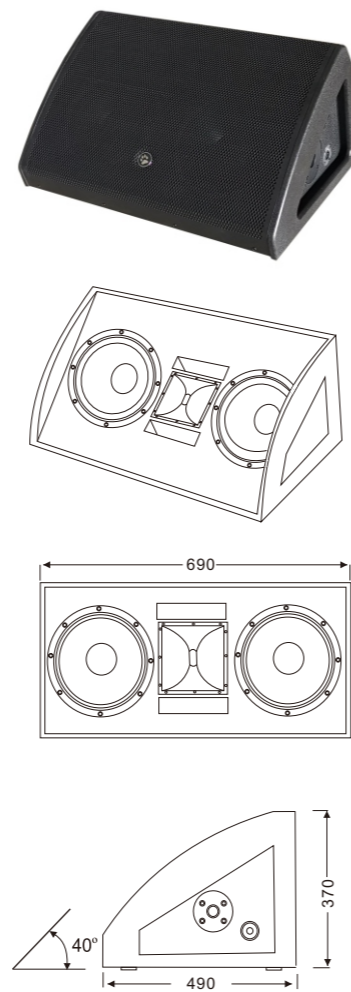
VF121/VF151



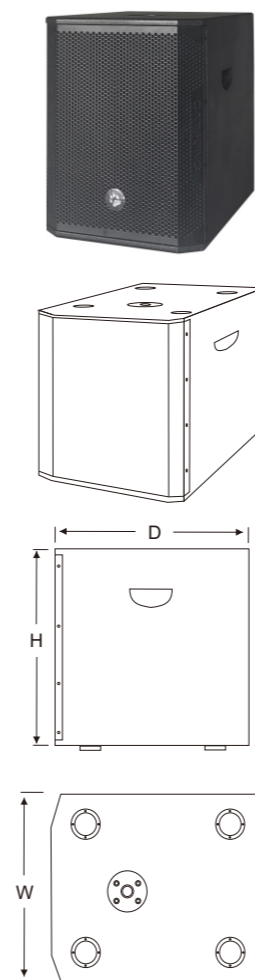
Pro120M/Pro150M



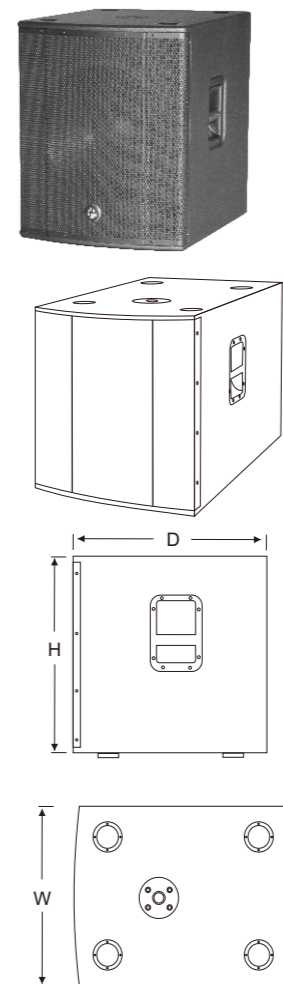
M203



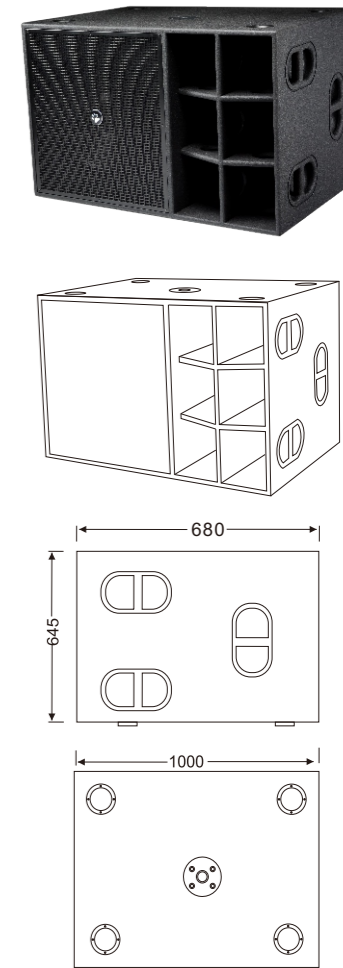
M1.2/1.5/1.8B



LA-18/LA-21SUB



VF118SUB



Model 型号	VF121	VF151	Pro120M	Pro150M	M203	M12B	M15B	M18B	LA-18SUB	LA-21SUB	VF118SUB
Nominal impedance (Passive) 标称阻抗(无源)	8 Ω	8 Ω	8 Ω	8 Ω	4 Ω	8 Ω	8 Ω	8 Ω	8 Ω	8 Ω	8 Ω
Power handling AES / Peak 额定功率/最大功率	350 W/700W	400 W/800W	400 W/800W	500 W/1000W	600 W/1200W	300 W/600W	400 W/800W	500 W/1000W	800 W/1600W	1000 W/2000W	800 W/1600W
Frequency range (-10dB) 频率范围	68 Hz - 18 kHz	70 Hz - 18 kHz	78 Hz - 18 kHz	66 Hz - 18 kHz	65 Hz - 18 kHz	42 Hz - 200 Hz	43 Hz - 220 Hz	41 Hz - 250 Hz	39 Hz - 250 Hz	30 Hz - 150 Hz	39 Hz - 250 Hz
Crossover Frequency 分频交叉点	2.1KHz passive	1.8KHz passive	2.0KHz passive	2.2KHz passive	2.1KHz passive						
Sensitivity (1W; 1m) 灵敏度	98 dB	101 dB	98 dB	101 dB	103 dB	95 dB	97 dB	98 dB	102 dB	104 dB	102 dB
Max. SPL/1m peak (calc) 连续/最大声压级(计算值)	104dB/120 dB	106dB/112 dB	104dB/120 dB	107dB/123 dB	109dB/125 dB	96dB/102 dB	98dB/104 dB	101dB/107 dB	106dB/112 dB	109dB/115 dB	106dB/112 dB
LF transducer rated size 低音单元	12"(300mm)	15"(380mm)	12"coaxial同轴	15"coaxial同轴	2x10"(250mm)	12"(300mm)	15"(380mm)	18"(450mm)	18"(450mm)	21"(525mm)	18"(450mm)
LF transducer voice coil diameter (低音单元音圈)	3"(76.2mm)	3"(76.2mm)	3"(76.2mm)	3"(76.2mm)	3"(76.2mm)	3"(76.2mm)	4"(99.6mm)	4"(99.6mm)	5"(125mm)	6"(150.6mm)	5"(125mm)
LF transducer magnet structure (低音单元磁体结构)	170mm 铁氧体	170mm 铁氧体	170mm 铁氧体	190mm 铁氧体	170mm 铁氧体	156mm 铁氧体	220mm 铁氧体	220mm 铁氧体	280mm 铁氧体	280mm 铁氧体	280mm 铁氧体
HF compression driver voice coil (高音驱动器音圈)	1.7"Ti 钛振膜	1.7"Ti 钛振膜	1.7"Ti 钛振膜	3"Ti 钛振膜	3"Ti 钛振膜						
HF compression magnet structure (高音驱动器磁体)	120mm Fe 铁氧体	120mm Fe 铁氧体	120mm Fe 铁氧体	156mm Fe 铁氧体	156mm Fe 铁氧体						
Enclosure material 外壳材质	18mm Ply 多层板	18mm Ply 多层板	18mm Ply 多层板	18mm Ply 多层板	18mm Ply 多层板						
Options 可选配件	Flight case 航空箱	Flight case 航空箱	Flight case 航空箱	Flight case 航空箱	Flight case 航空箱	Flight case 航空箱	Flight case 航空箱	Flight case 航空箱	Flight case 航空箱	Flight case 航空箱	Flight case 航空箱
Dimension (WxHxD) 尺寸 (宽x高x深) mm	670x 350 x 410	730x 390 x 460	430x 430 x 640	430x 590 x 640	690x 370 x 490	390x 515 x 520	450x 695x 620	555x 680 x 675	555x 680 x 689	680x 760 x 790	1000x 645 x 680
Weight 重量	19 kg	21 kg	27 kg	31 kg	25 kg	22 kg	38 kg	47 kg	50 kg	54 kg	57 kg

* peak 10ms with MX1000 amplifier and max controller setup
峰值 10ms, 使用MX1000功放推动, 最大控制器设置

-10dB 使用FR控制器设置
*** 1m free field pink noise crest factor 10dB with Mx1000 and SPL controller setup
1m自由场, 粉噪, 峰值系数10dB, 使用MX1000功放, SPL控制器设置

A* PU polyurea high scratch proof coating PU超耐刮涂层表覆
MPP matt plain painting 平面哑光漆表覆

SPP shiny plain painting 平面亮光漆表覆
SP traditional structure painting 传统撒点漆表覆